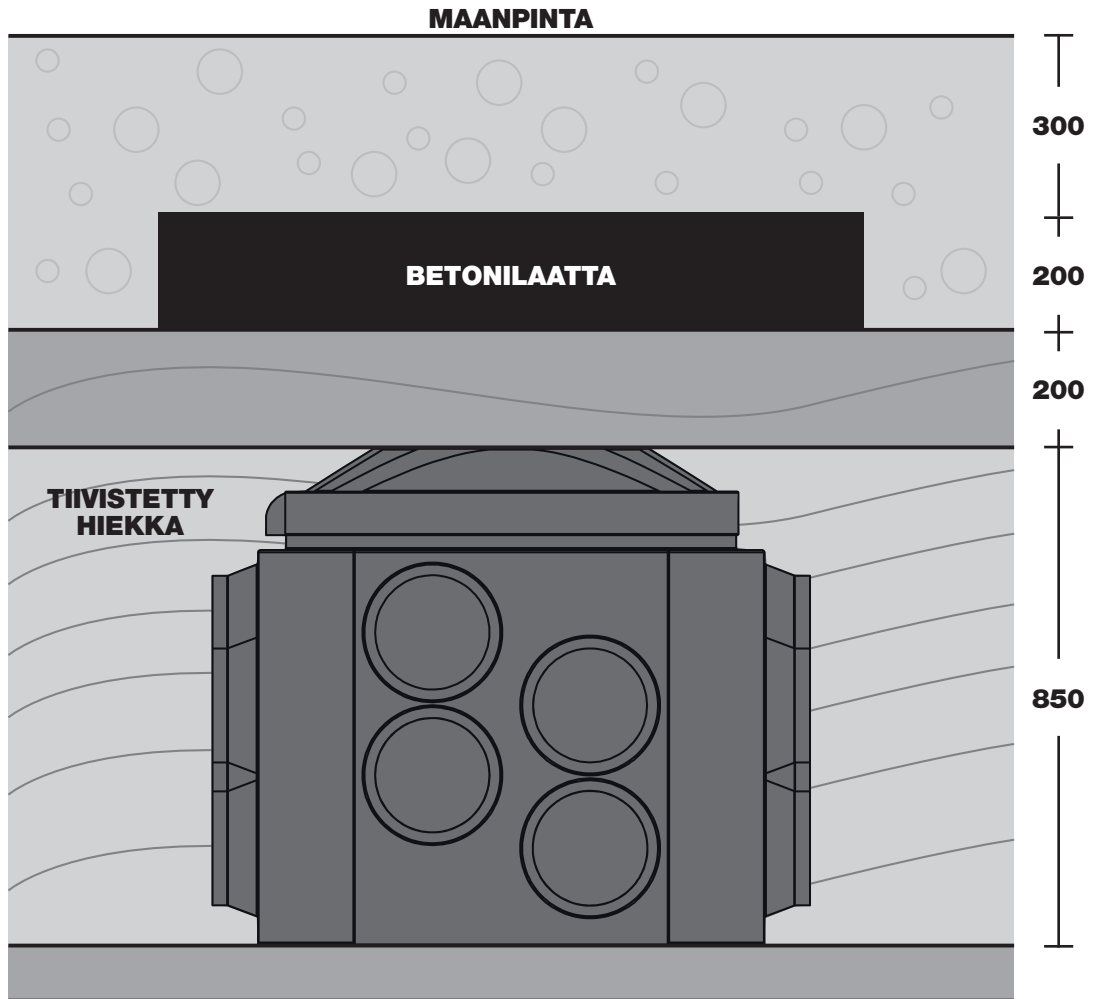
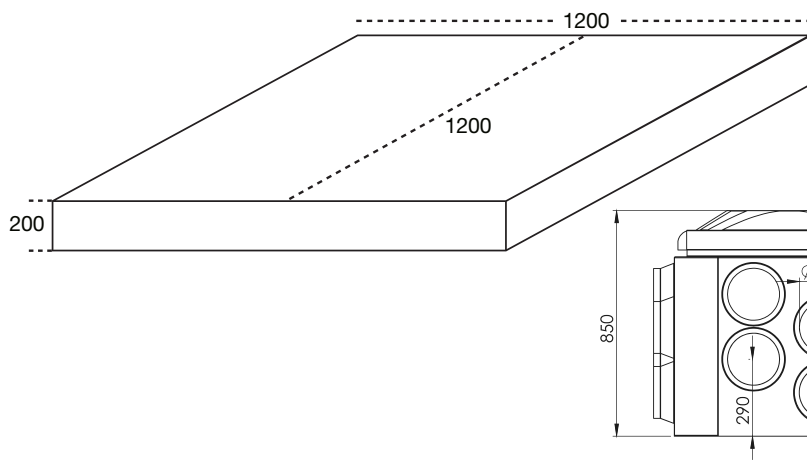


Tieliikennealueilla on käytettävä kannen suojaukseen teräsbetonilaattaa.



TERÄSBETONILAATTA



MAXI-HAAROITUSKAIVO

