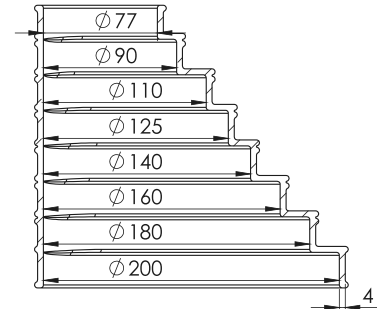
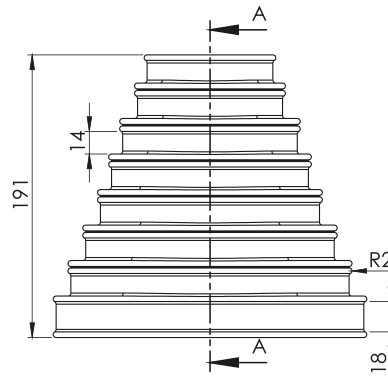
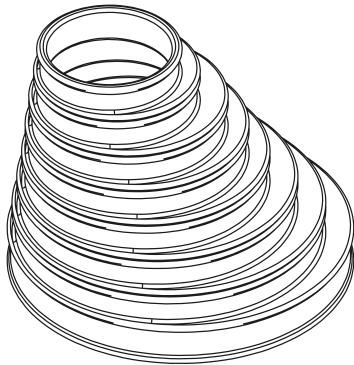


TIIVISTE



MAXI ASENNUSOHJE

1. Tasaa kaivannon pohja kivettömällä hiekalla ja tiivistä pohja. Käytä tarvittaessa ankkurointilaattaa.
2. Avaa käytettävä yhde kaivosta sahaamalla kiristintuen etupuolelta.
3. Leikkaa tiiviste mattoveitsellä uraa pitkin poikki käytettävän putkikoon mukaan.
4. Asenna tiiviste ja kiristimet putkeen.
5. Asenna tiiviste ja kiristin kaivossa olevan kiristintuen taakse.
6. Kiristä molemmat kiristimet "käsiukkuuteen". Huomioi korrukoidun putken kanssa, että kiristin ja tiiviste asettuu suoraan poimun päälle.
7. Käytä lisänä tiivisteiden ja putken välissä tiivistemassaa tai kutistesukkaa, mikäli asennuspaikka on poikkeuksellisen märkä (korkea pohjavesi tai sulamisvesiä).
8. Asenna kaivo aina pohjaveden pinnan yläpuolelle.
9. Ankkuroi kaivo tarvittaessa laattaan esim. liinoilla ja hst kiila-ankkureilla.
10. Aloita kaivannon täyttäminen tiivistämällä maata putkien alapuolelle. Varo vahingoittamasta läpivienti tiivisteitä.
11. Tiivistä täyttö koneellisesti. Tiivistäminen kaivon tai liittymien yläpuolelta kielletty.

