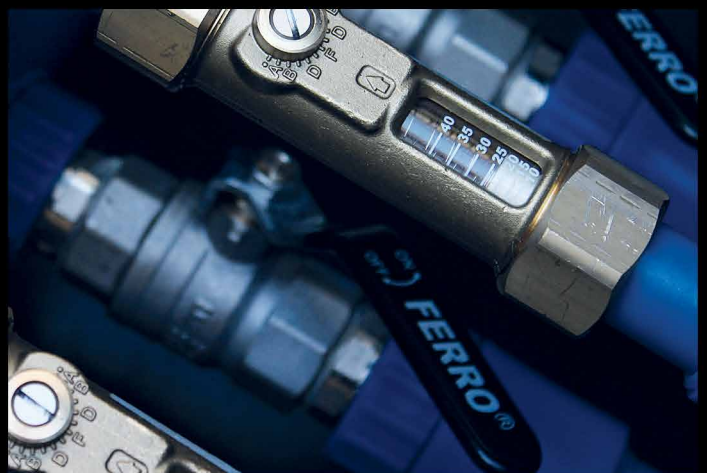
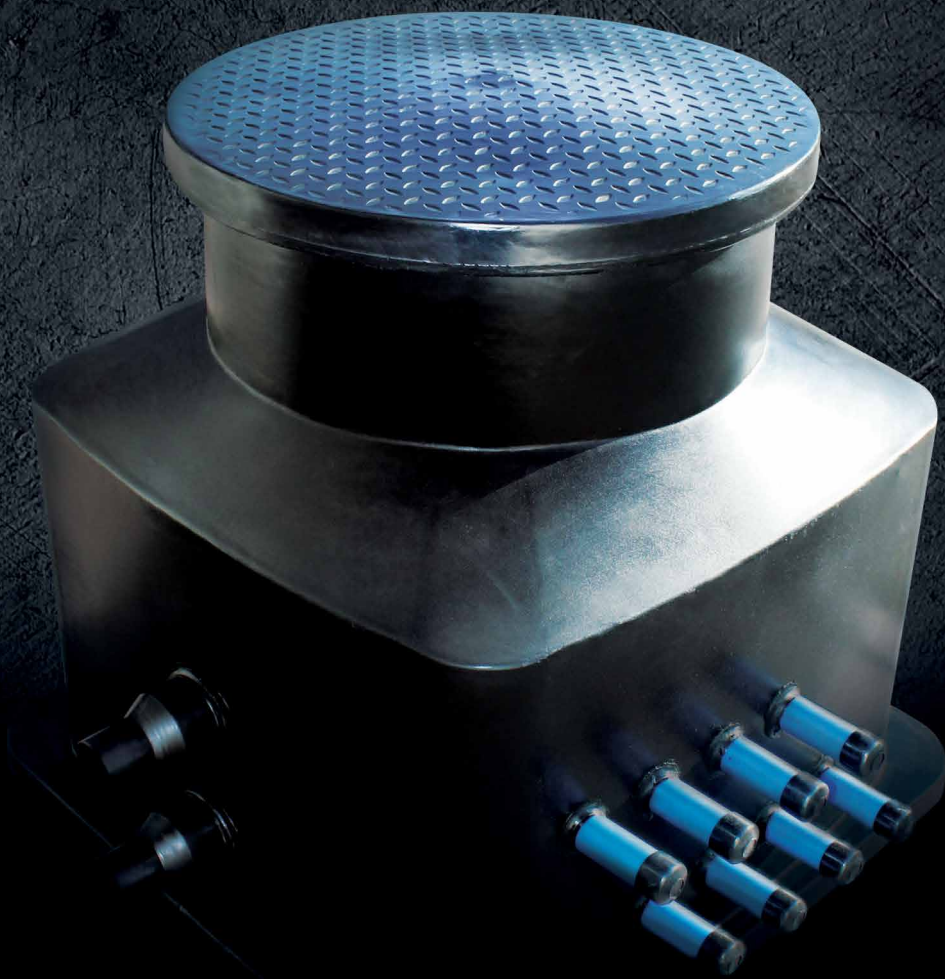




KOKOOMAKAIVO

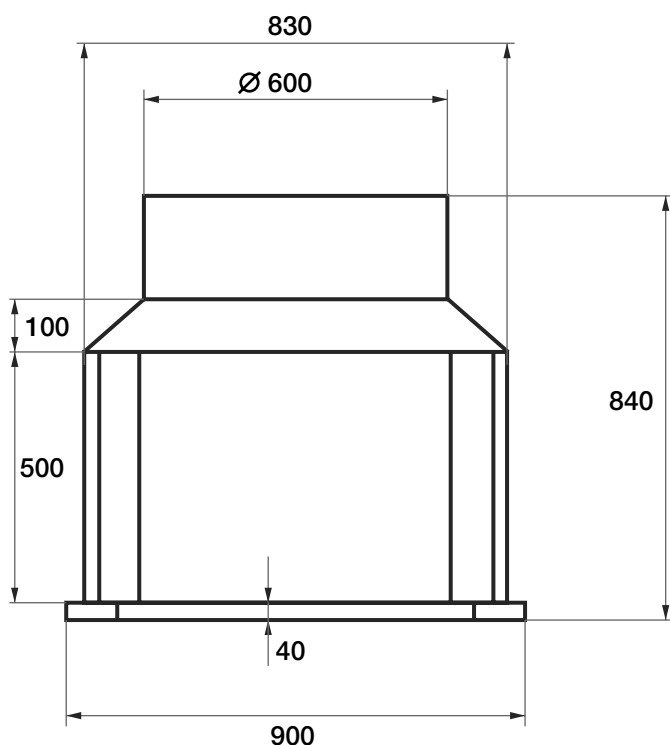
Maalämpökollektoripiirien yhdistämiseen.



RauHeat kokoomakaivo on tarkoitettu yksittäisten maalämpökollektoripiirien yhdistämiseen.

Vesitiivis, turvallinen ja helppo asentaa

- Kokoomakaivoja on saatavana 2–16 kollektoripiirien vaihtoehtoina.
- Valmiissa kaivossa on PE100 jakotukki, virtausmittarit, sulkuventtiilit sekä palloventtiili ilmanpoistoa ja täyttöä varten.
- Kansi vaihtoehtoina PE kansi (vakioitoimitus) tai liikennealueille lisävarusteena valurautainen ajokansisto.
- Lisävarusteena kansistoon on saatavana 700 mm korkea säätöputki, mikä voidaan asennusvaiheessa lyhentää oikeaan mittaan.



RauHeat Oy

Lounaisväylä 3, 26820 Rauma
Puh. 02 549 0400 | Fax. 02 549 0440
rauheat@rauheat.fi | www.rauheat.fi